

26

空間図形：立体の体積と表面積
体積，表面積，
球の体積と表面積

名前

年 組 番

/ 20 問

知

①体積

角柱や円柱の体積 V は、底面積を S 、高さを h とすると、

$$V = \boxed{}$$

角錐や円錐の体積は、かくすい底面積が等しく高さも等しい角柱、円柱の体積の $\boxed{}$ なので、

$$V = \boxed{}$$

②表面積

立体のすべての面の面積の和を $\boxed{}$ という。また、側面全体の面積を $\boxed{}$ 、
1つの底面の面積を底面積という。

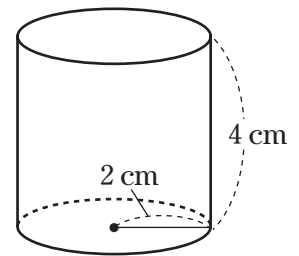
たとえば、右の図の円柱では、

$$\text{側面積} = \boxed{} \times 2\pi \times 2 = 16\pi \text{ (cm}^2\text{)}$$

$$\text{底面積} = \pi \times 2^2 = 4\pi \text{ (cm}^2\text{)}$$

$$\text{表面積} = \text{側面積} + \boxed{} \times 2 = 16\pi + 4\pi \times 2 = 24\pi \text{ (cm}^2\text{)}$$

となる。



③球の体積と表面積

半径 r の球の体積 V 、表面積 S を求める式は、それぞれ次のようになる。

$$V = \frac{4}{3} \pi r^3 \quad S = 4\pi r^2$$

図 1 右の図の三角柱について、次の問いに答えなさい。

(1) この三角柱の底面積を求めなさい。

() cm^2

(2) この三角柱の展開図で側面となる長方形の横の長さの和を求めなさい。

() cm

(3) この三角柱の側面積を求めなさい。

() cm^2

(4) この三角柱の表面積を求めなさい。

() cm^2

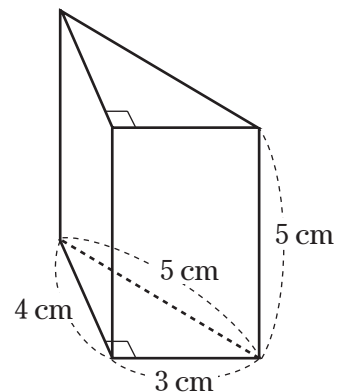
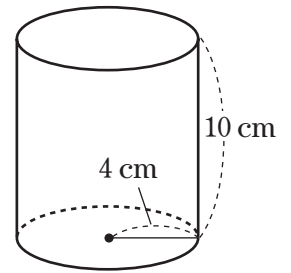


図 2 次の問いに答えなさい。

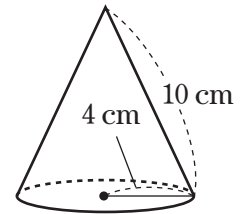
(1) 底面の半径が4cm、高さが10cmの円柱の表面積を求めなさい。

() cm^2



(2) 底面の半径が4cm、母線の長さが10cmの円錐の側面積を求めなさい。

() cm^2

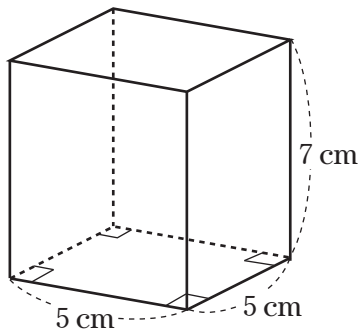


(3) (2)の円錐の表面積を求めなさい。

() cm^2

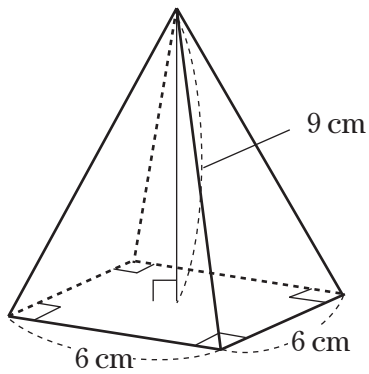
図 3 次の①～③の立体の体積を求めなさい。

①



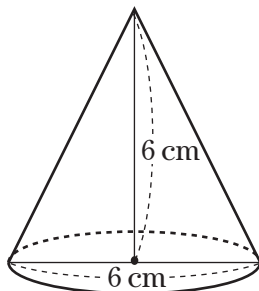
() cm^3

②



() cm^3

③

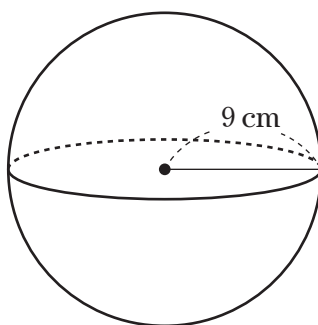


() cm^3

- 図 4 底面の円の半径が 5cm 、高さが 21cm の円錐があります。この円錐の体積を求めなさい。

() cm^3

- 図 5 下の図のように、半径 9cm の球があります。これについて、次の問いに答えなさい。



- (1) この球の表面積を求めなさい。

() cm^2

- (2) この球の体積を求めなさい。

() cm^3